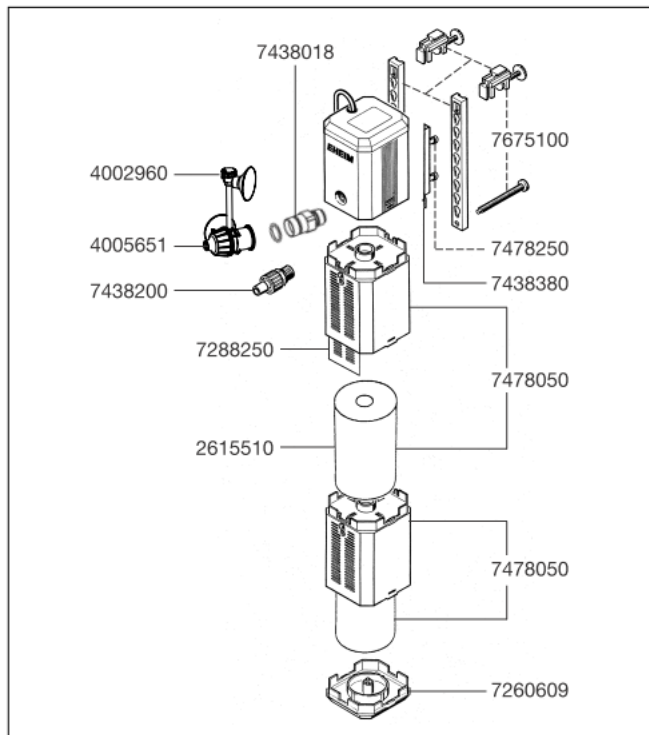
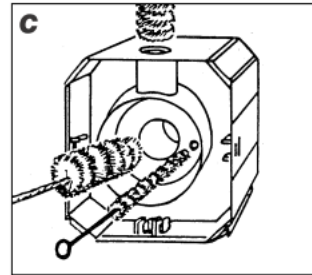
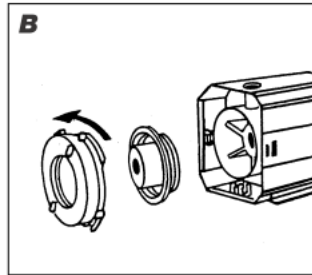
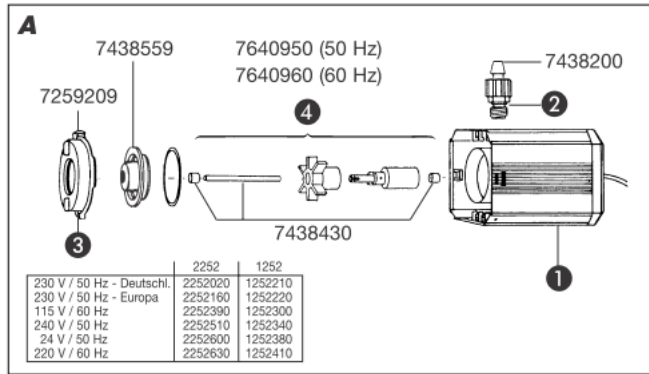
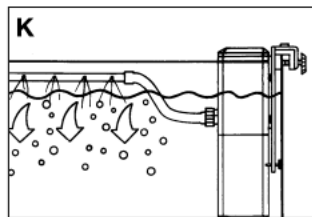
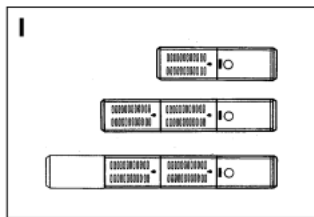
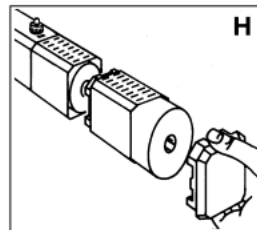
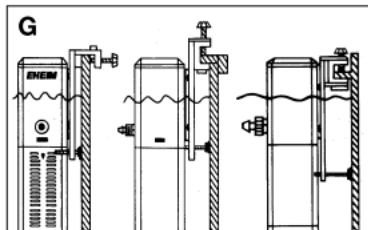
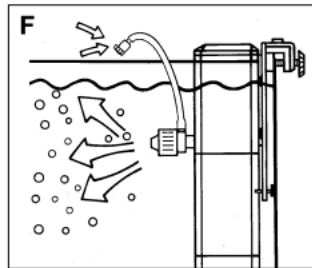
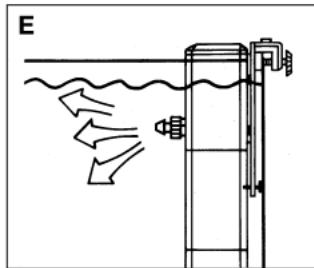
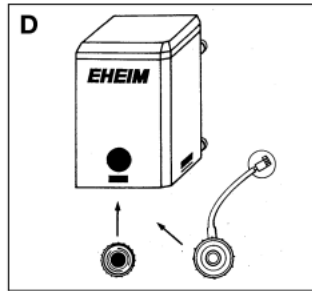
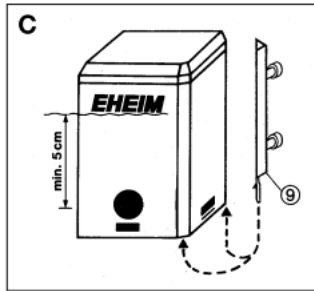
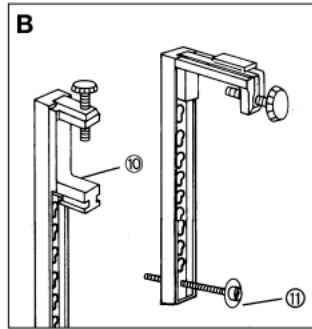
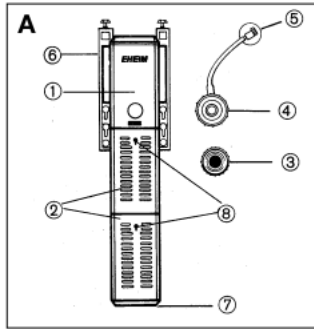


EHEIM



2252



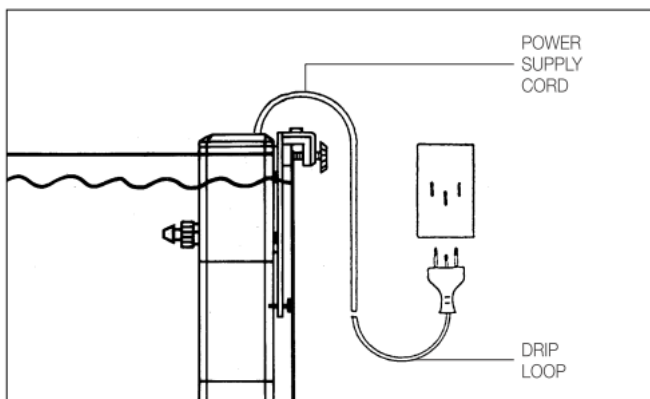


Důležité informace pro bezpečné využívání

Varování - Pro ochranu před zraněním ,je třeba dodržovat základní bezpečnostní opatření , včetně následujících.

- a) Přečtěte a dodržujte všechny bezpečnostní opatření.
- b) Nebezpečí - Abyste předešli k úrazu elektrickým proudem ,měli byste si uvědomit že se v při používání akvarijního vybavení se používá voda .Pro každou z následujících situací nezkoušejte opravu sami .Vraťte spotřebič do autorizovaného servisu k opravě nebo jej zlikvidujte
 - 1) Pokud spotřebič spadne do vody, nikdy se ho nepokoušejte vyndat .Nejprve jej odpojte a poté jej vyndejte .Pokud jsou elektrické součásti mokré , ihned spotřebič odpojte ze sítě.(Neponořitelné vybavení pouze)
 - 2) Pokud se u spotřebiče projeví známky neobvyklého úniku vody, okamžitě jej odpojte ze zdroje napájení (Ponořitelné vybavení pouze)
 - 3) Po instalaci zařízení pečlivě zkontrolujte. Nemělo by být zapojeno ,pokud je voda na částech které nemají být mokré
 - 4) Nepoužívejte žádný spotřebič ,pokud má poškozený kabel nebo zástrčku, nebo pokud nefunguje správně nebo byla nějakým způsobem upuštěna nebo poškozena
 - 5) Chcete-li se vyhnout možnosti navlhčení zásuvky spotřebiče nebo zástrčky ,postavte akvarijní stojan a nádrž na jednu stranu nástěnné nádoby , která zabrání kapání vody na zásuvku nebo zástrčku

Odkapávací smyčka znázorněná na obrázku níže



, by měla být zařízena uživatelem pro každý připojující akvarijní zařízení do nádoby. Odkapávací smyčka je ta část kabelu pod úroveň nádoby nebo konektoru , pokud je prodloužení ,používá se šňůra aby se zabránilo průchodu vody podél šňůry a přichází do kontaktu s nádobou.

Pokud je zástrčka nebo zásuvka navlhčená ,neodpojujte kabel. Odpojte pojistku nebo jistič ,který dodává energii do spotřebiče . Pote odpojte a zkontrolujte přítomnost vody v nádobě.

- c) Je-li spotřebič používán nebo je blízkostí dětí je nutný přísný dohled.
- d) Aby nedošlo k poranění , nedotýkejte se pohyblivých částí ani horkých částí jako ohříváče ,reflektory ,žárovky a podobně

- e) Pokud zařízení nepoužíváte , vždy jej odpojte ze zásuvky ,před nasazením nebo sejmutím dílu a před čištěním. Nikdy nevytahujte kabel za zástrčku ze zásuvky . Uchopte zástrčku a tahem odpojte
- f) Nepoužívejte spotřebič pro jiné než zamýšlené použití .Použití příloh , které nejsou doporučeny nebo prodávány výrobcem můžou způsobit nebezpečný stav.
- g) Neinstalujte a neskladujte spotřebiče tam , kde budou vystaveny počasí nebo teplotám pod bodem mrazu .
- h) Před zahájením provozu se ujistěte ,že je zařízení namontované na nádrži bezpečně nainstalována
- i) Přečtete si a dodržujte všechna důležitá upozornění na spotřebiči.
- j) Pokud je nutný prodlužovací kabel, Měl by být použit kabel se správnou jmenovitou hodnotou. Kabel určený pro méně ampér nebo watty než výkon přístroje ,se může přehřát .Je třeba dbát na kabel , uspořádejte tak ,aby nebyla zakopnuta nebo natažena.
- k) Tento spotřebič má polarizovanou zástrčku (jedna čepel je širší než jiné). Z bezpečnostních důvodů se tato zástrčka vejde do polarizované zásuvky pouze jedním způsobem. Pokud není zástrčka zcela zasunuta do zásuvky ,otočte zástrčku .Pokud se stále nehodí, kontaktujte kvalifikovaného elektrikáře. Nikdy nepoužívejte prodlužovací kabel , pokud nelze zástrčku zcela zasunout. Nepokoušejte se tuto bezpečnostní funkci porazit.

Výjimka : Tento pokyn může být u zařízení vynechán ,který není vybaven polarizovanou přípojnou zástrčkou

l) Uložte tyto pokyny

Varování! Nebezpečí úrazu elektrickým proudem.

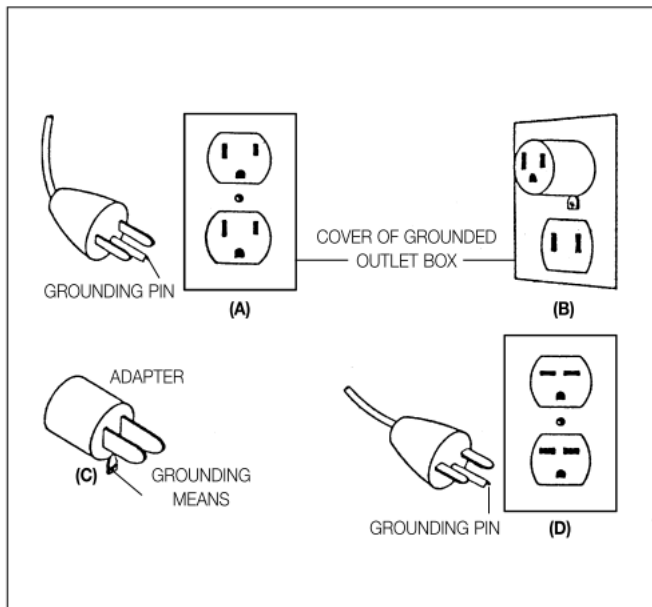
Toto čerpadlo je dodáváno s uzemňovacím vodičem a uzemňovacím typem zástrčky. Abyste snížili riziko zraněním elektrickým proudem

Buďte jisti, že je připojen pouze k řádně uzemněnému, zemnicí zásuvce v obvodu chráněném uzemněním přerušovačem poruchových obvodů.

Pokyny k uzemnění

Tento spotřebič by měl být uzemněn ,aby se minimalizovala možnost elektrického šoku .Tento spotřebič je vybaven elektrickým kabelem s uzemňovacím vodičem a uzemňovací zástrčkou .Zástrčka musí být zapojena do zásuvky ,která je správně nainstalována a uzemněna v souladu se všemi příslušnými kody a vyhláškami.

Tento spotřebič je určen k použití na jmenovitém obvodu 120 V a má uzemňovací zástrčku ,která vypadá jako zástrčka znázorněna v náčrtu A. Dočasný adapter ,který vypadá jako adapter znázorněný na náčrtu B a C lze použít k připojení této zástrčky ke dvěma polovými zásuvky, jak je znázorněno na náčrtu B , není-li k dispozici správně uzemněná zásuvka .Dočasný adapter by měl být používán pouze dokud není správně nainstalována zásuvka kvalifikovaným elektrikářem. Zeleně ztuhlé ucho(oko atd.) vyčnívající z adapteru musí být připevněno k pevné zemi ,jako je správně uzemněna výstupní krabice.



Bezpečnostní instrukce

Používejte pouze v pokojích

Všechny elektrické části v při čištění nebo údržbě musí být odpojeni

Připojovací vedení tohoto zařízení nelze vyměnit. Když je vedení poškozené , zařízení nesmí být nadále používáno. Nikdy nenoste čerpadlo za kabel a neohýbejte kabel,

Funkce

A 1) čerpadlo 2) Filtrový modul s náplní 3) vypouštěcí připojení 4) Difuzor 5) Regulační ventil vzduchu 6) Montážní podpěry 7) Dno filtru 8) Uzavírací skříčko 9) Upevňovací pásek (na diagramu C).

Instalace

B šroubové svorky držáku jsou k dispozici ve dvou provedeních ,které lze vložit na místo . Vertikální poloha filtru lze nastavit stavěcím šroubem.

C pohybem dvou upevňovacích proužku čerpadla může být filtr instalován v libovolném požadovaném směru vybití.

D podle potřeby zašroubujte bud vypouštěcí připojení (E) nebo difuzor (F)

E/F Vypouštěcí připojení : používá se pro dobrý pohyb vodní hladiny. Výška filtru je regulována pomocí děrovaného blokovacího zařízení na montážní podpěru.

Difuzor: Toto je vhodnější pro akvária bez rostlin . Přívod kyslíku může být regulován vzduchovým regulačním ventilem.

Uvedení do provozu

G otevřete uzavírací šoupátko , zavěste filtr do držáku a spusťte filtr připojením elektrické zástrčky

H kazety (order no. 2615510) by se měli střídavě umýt nebo vyměnit ,aby se zabránilo přerušení procesu biologického filtrování. To je nutné ,když je výkon čerpadla výrazně snížen.

Varování: Před vyjmutím filtru uzavřete uzavírací skříčko.

I Filtrační oblast může být změněna jednotlivě zmenšením nebo rozšířením modulů (Doplnková položka – order no. 7478050, filt.)

K připojení výtokového potrubí (není přiloženo – order no. 7286500) je možné pomocí hadicového připojení. Následující instalační díly jsou k dispozici : Hadice (order no. 4004940), Ohyb hadice (order no.

4014300), Koleno (order no. 4014050), 45° Závítová trubka pro šroubování přímo do čerpadla (order no. 7470750).

Univerzální odstředivé čerpadlo 1252

A Adaptér se závitem motoru , Upínací kroužek součástí čerpadla

Údržba a servis

B/C odpojte zástrčku napájecího zdroje. Uvolněte upínací kroužek (B) a sejměte jej

Části čerpadla podle výkresu (A). Vyčistěte čerpadlo a součásti sady čištění kartáčů dejte pod tekoucí vodou